



**4 до 16 бар**  
рабочее давление

**1,5 до 50 °C**  
диапазон тем-р

**-40 °C (-25 °C / -70 °C)**  
точка росы

**300 до 1050 Нм³/ч**  
производительность

**RAL 5012 / RAL 7040**  
стандартный / дополнительный цвет

**15-20 %**  
Потери сжатого воздуха

## ОПИСАНИЕ

X-DRY 300-1050 модульные адсорбционные осушители с холодной регенерацией спроектированы для непрерывного отвода водяного пара путем адсорбции. Для работы осушителя необходимы две колонны функционирующие поочередно. Адсорбция происходит под давлением в первой колонне, в то время в другой колонне насыщенный влагой адсорбент регенерируется при помощи части уже высушенного сжатого воздуха при давлении окружающей среды. Осушитель содержит две колонны, наполненные высококачественным адсорбентом, контроллер с LCD дисплеем, клапаны, манометры, блок управления и подходящие корпуса фильтров со всеми необходимыми элементами. Испытанная надежная конструкция обеспечивает быструю установку и простое сервисное обслуживание.

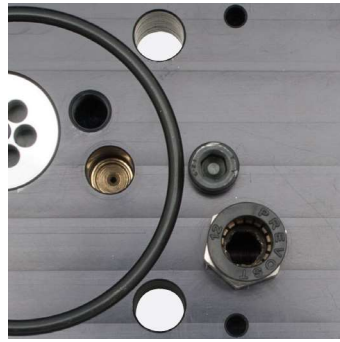
## ПРИМЕНЕНИЯ

- компрессорные установки

# X-DRY СЕРИЯ

## МОДУЛЬНЫЕ АДСОРБЦИОННЫЕ ОСУШИТЕЛИ С ХОЛОДНОЙ РЕГЕНЕРАЦИЕЙ





**ТЕХНИЧЕСКИЕ ХАРАКТЕРИСТИКИ**

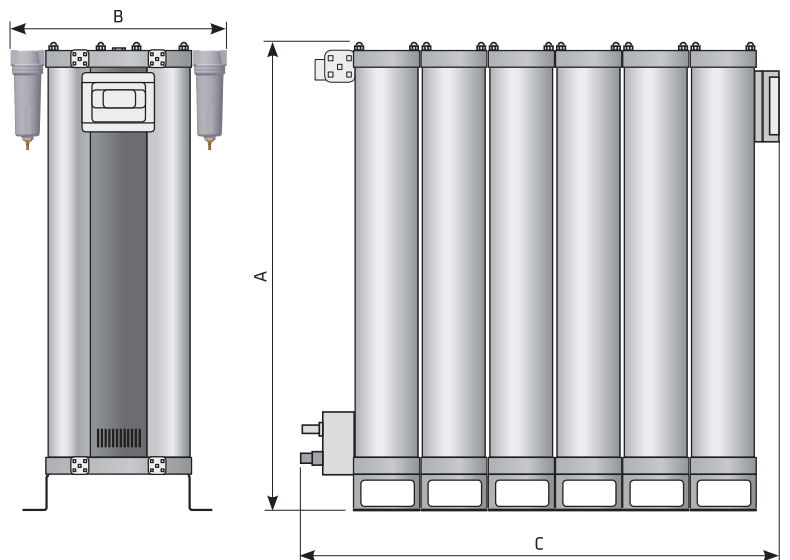
Тип	Подключение ВХОД/ВЫХОД <sup>(3)</sup>	Номинальный поток		Размеры			Вес
		на входе <sup>(1)</sup>	на выходе <sup>(2)</sup>	A [мм]	B [мм]	C [мм]	
	дюйм	[Нм <sup>3</sup> /ч]	[Нм <sup>3</sup> /ч]				кг
X-DRY 300	G 2"	300	237	1515	674	686	350
X-DRY 450	G 2"	450	255,5	1515	674	886	520
X-DRY 600	G 2"	600	474	1515	674	1086	690
X-DRY 750	G 2"	750	592,5	1515	674	1286	860
X-DRY 900	G 2"	900	711	1515	674	1486	1030
X-DRY1050	G 2"	1050	829,5	1515	674	1686	1200

<sup>(1)</sup> Для 1 бар (а.д.) и 20 °С и 7 бар рабочего давления, температуре на выходе 35 °С и температуре точки росы газов под давлением на выходе -40 °С.

<sup>(2)</sup> Номинальный поток на выходе рассчитан на основе теоретических потерь воздуха при регенерации в среднем значении 17,3 %.

<sup>(3)</sup> Относится к номинальному потоку на входе и выходе.

Диапазон рабочего давления	4 до 16 бар
Темп. диапазон	+1,5 °С до +60 °С
Тем-ра. точки росы газа п/давлением	-40 °С (-25 °С / -70 °С)
Напряжение, частота	230 Вт, 50/60 Гц
Расход электроэнергии	<60 W
Класс защиты	IP 65
Фильтр (на входе)*	супер тонкий; 0,01 мкм
Фильтр (на выходе)	пылевой фильтр; 1 мкм



**КОРРЕКТИРУЮЩИЕ ФАКТОРЫ - F1**

Рабочее давление [бар]	2	3	4	5	6	7	8	9	10	11	12	13	14	15	16
Рабочее давление [psi]	29	44	58	72	87	100	115	130	145	160	174	189	203	218	232
Корректирующий фактор	0,38	0,5	0,63	0,75	0,88	1	1,13	1,25	1,38	1,50	1,63	1,75	1,88	2,00	2,13

**КОРРЕКТИРУЮЩИЕ ФАКТОРЫ - F2**

Температура на входе [°С]	25	30	35	40	45	50	55	60
Корректирующий фактор	1,00	1,00	1,00	0,97	0,87	0,80	0,64	0,51

**ТОЧКА РОСЫ**

Температура на выходе [°С]	-25	-40	-70
Корректирующий фактор	1,1	1	0,7

ООО «ТИ-СИСТЕМС» ИНЖИНИРИНГ И ПОСТАВКА ТЕХНОЛОГИЧЕСКОГО ОБОРУДОВАНИЯ

Интернет: [www.tisys.ru](http://www.tisys.ru) [www.tisys.kz](http://www.tisys.kz) [www.tisys.by](http://www.tisys.by) [www.tesec.ru](http://www.tesec.ru) [www.ti-sistems.pf](http://www.ti-sistems.pf)

Телефоны: +7 (495) 7774788, 7489626, (925) 5007155, 54, 65 Эл. почта: [info@tisys.ru](mailto:info@tisys.ru) [info@tisys.kz](mailto:info@tisys.kz) [info@tisys.by](mailto:info@tisys.by)